

Grandstream Networks, Inc.

GHP61x(W)/GHP62x(W) – Посібник користувача



Серія готельних телефонів GHP включає GHP610(W)/GHP620(W) і GHP611(W)/GHP621(W), прості у використанні IP-телефони для будь-якого готельного номера, які можна програмувати та налаштувати відповідно до потреб готелю та його гостей. Ці пристрої оснащені вбудованим дводіапазонним Wi-Fi (GHP6XX/W).

Особливості серії GHP включають динамік HD, 2 об'ємні записи/лінії SIP, 6 програмованих кнопок (3 програмовані кнопки для GHP61X), 10 кнопок швидкого набору, 3-сторонню голосову конференцію, повнодіапазонний голосовий кодек Opus, розширений алгоритм стійкості до тремтіння, який допускає втрату до 30% пакетів без впливу на якість голосу.

Серія GHP підтримується системою керування пристроями Grandstream (GDMS), яка забезпечує централізований інтерфейс для налаштування, надання, керування та моніторингу розгортання кінцевих точок Grandstream.

IP-телефони серії GHP можна встановлювати на настільний або настінний пристрій і отримувати живлення від PoE (GHP610/GHP611/GHP620/GHP621), адаптера живлення (GHP610W/GHP611W/GHP620W/GHP621W) і зарядного пристрою USB Type-C (GHP620/GHP621/GHP620W/GHP621W).

Його елегантний і компактний дизайн робить його ідеальним не лише для готелів, але й для лікарень, квартир, гуртожитків тощо. більше.

ОГЛЯД ПРОДУКЦІЇ

Основні функції

 <p>GHP61X/W</p> <p>GHP62X/W</p>	<ul style="list-style-type: none">• Телефон TrimStyle, невеликий розмір і модний дизайн.• 2 лінії SIP із ширококутовим кодеком Opus.• 6 програмованих кнопок (3 програмовані кнопки для GHP61X) і 10 кнопок швидкого набору для налаштування різних послуг.• Один мережевий порт 100 Мбіт/с з PoE (PoE доступний на GHP610/GHP611/GHP620/GHP621).• Вбудований дводіапазонний Wi-Fi 2,4 ГГц і 5 ГГц 802.11 a/b/g/n/ac.• Настільний/настінний.• Витримує втрату до 30% пакетів без погіршення якості голосу.• Підтримує надання та керування через GDMS.• Настроювана передня панель і етикетка швидкого набору (мітка швидкого набору для GHP61X тільки).• Нове голосове повідомлення та світлодіодний індикатор вимкнення звуку.• Підвищення гучності слухавки, сумісне з HAC/VCH (ADA).• Функція магнітного вимикача.
--	---

Технічна специфікація

o GHP61X

Протоколи/Стандарти	SIP: SIP RFC3261, TCP/IP/UDP, RTP/RTCP, RTCP-XR, простий, TLS, SRTP.
Мережевий інтерфейс	Один порт Ethernet з автоматичним узгодженням 10/100 Мбіт/с, вбудований PoE (тільки GHP61X)
Wi-Fi	GHP610W/GHP611W вбудований дводіапазонний 2,4 ГГц і 5 ГГц 802.11 a/b/g/n/ac.

Клавіатура	<p>23 ключі, в тому числі:</p> <ul style="list-style-type: none"> - 3 програмовані клавіші. - 12 стандартних телефонних цифрових клавіш (0-9: налаштування клавіш швидкого набору на веб-сторінці, *, #). - 5 функціональних клавіш (Flash, Повторний набір, Hands-free, Голосова пошта, Утримання). - 3 клавіші регулювання гучності, вгору/вниз/вимкнення звуку (з червоним світлодіодом).
HD Audio	Одна трубка HD, підтримка широкосмугового звуку.
Голосова конференція	2 SIP-рахунки та лінії, до 3-сторонньої конференції.
Голосові кодеки	Підтримка G.729A/B, G.711µ/a-law, G.726, G.722 (широкий діапазон), G.723, iLBC, повний діапазон OPUS.
Голосові можливості	Внутрішньосмуговий і позасмуговий DTMF (в аудіо, RFC2833, SIP INFO), VAD, AEC, CNG, PLC, AGC, AJB.
Функції телефонії	Набір, відповідь, повторний набір, Flash, гучний зв'язок, голосова пошта (із сервером) Утримання/зняття утримання, вимкнення/увімкнення звуку, гучний план телефонного зв'язку, резервування сервера швидкого набору, вихідний виклик після відмови.
Розширені функції	<p>Підтримка багатоадресного пейджингу та служби E911.</p> <p>Підтримка розширеного алгоритму стійкості до тремтіння.</p>
Підставка для основи	1 настінна базова підставка, яку можна поставити на стіл.
QoS	QoS рівня 2 (802.1Q, 802.1p) і рівня 3 (ToS, DiffServ, MPLS) QoS
Безпека	Безпечне завантаження, довільне за замовчуванням, унікальний сертифікат безпеки на пристрій, паролі рівня адміністратора, 256-бітний файл конфігурації з бітовим шифруванням AES, SRTP, TLS, контроль доступу до медіа 802.1x.

o GHP62X

Протоколи/Стандарти	SIP: SIP RFC3261, TCP/IP/UDP, RTP/RTCP, RTCP-XR, простий, TLS, SRTP.
Мережевий інтерфейс	Один порт Ethernet з автоматичним узгодженням 10/100 Мбіт/с, вбудований PoE (тільки GHP62X)
Wi-Fi	GHP620W/GHP621W вбудований дводіапазонний 2,4 ГГц і 5 ГГц 802.11 a/b/g/n/ac.
Клавіатура	<p>26 ключів, включаючи:</p> <ul style="list-style-type: none"> - 6 програмованих клавіш. - 12 стандартних телефонних цифрових клавіш (0-9: налаштування клавіш швидкого набору на веб-сторінці, *, #). - 5 функціональних клавіш (Flash, Повторний набір, Hands-free, Голосова пошта, Утримання). - 3 клавіші регулювання гучності, вгору/вниз/вимкнення звуку (з червоним світлодіодом).
HD Audio	Одна трубка HD, підтримка широкосмугового звуку.
Голосова конференція	2 SIP-рахунки та лінії, до 3-сторонньої конференції.
Голосові кодеки	Підтримка G.729A/B, G.711µ/a-law, G.726, G.722 (широкий діапазон), G.723, iLBC, повний діапазон OPUS.
Голосові можливості	Внутрішньосмуговий і позасмуговий DTMF (в аудіо, RFC2833, SIP INFO), VAD, AEC, CNG, PLC, AGC, AJB.
Функції телефонії	Набір, відповідь, повторний набір, Flash, гучний зв'язок, голосова пошта (із сервером) Утримання/зняття утримання, вимкнення/увімкнення звуку, гучний план телефонного зв'язку, резервування сервера швидкого набору, вихідний виклик після відмови.
Розширені функції	<p>Підтримка багатоадресного пейджингу та служби E911.</p> <p>Підтримка розширеного алгоритму стійкості до тремтіння.</p>

Підставка для основи	1 настінна базова підставка, яку можна поставити на стіл.
QoS	QoS рівня 2 (802.1Q, 802.1p) і рівня 3 (ToS, DiffServ, MPLS) QoS
Безпека	Безпечне завантаження, довільне за замовчуванням, унікальний сертифікат безпеки для кожного пристрою, паролі на рівні адміністратора, файл конфігурації з 256-бітним шифруванням AES, SRTP, TLS, контроль доступу до медіа 802.1x.

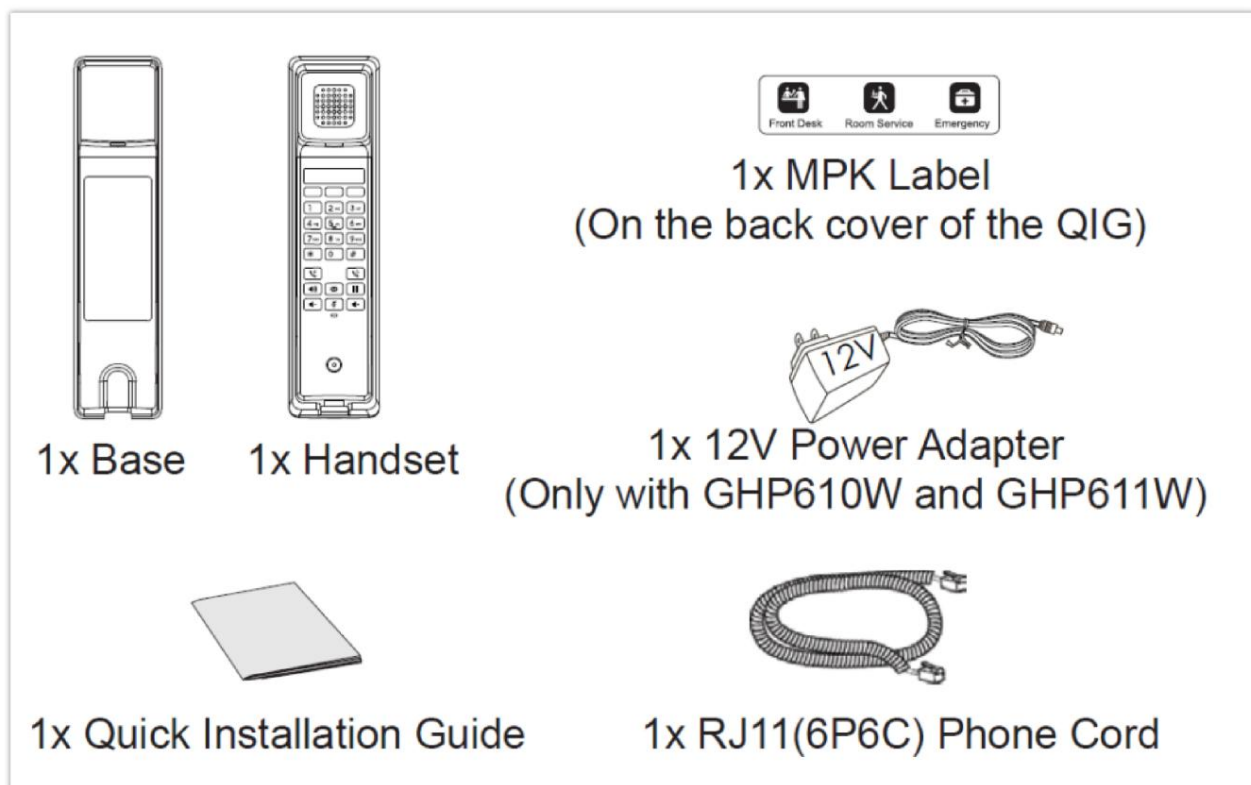
ПОЧАТОК РОБОТИ

У цьому розділі наведено основні інструкції зі встановлення, включаючи перелік вмісту упаковки, а також інформацію для отримання найкращої продуктивності з GHP6XX/W.

Упаковка обладнання

GHP61X

GHP61X/W
<ul style="list-style-type: none"> • 1x База • 1x трубка • 1x RJ11 (6P6C) телефонний шнур • 1x Посібник зі швидкого встановлення • 1x адаптер живлення 12 В (лише з GHP610W та GHP611W) • 1x етикетка MPK (на задній кришці QIG)

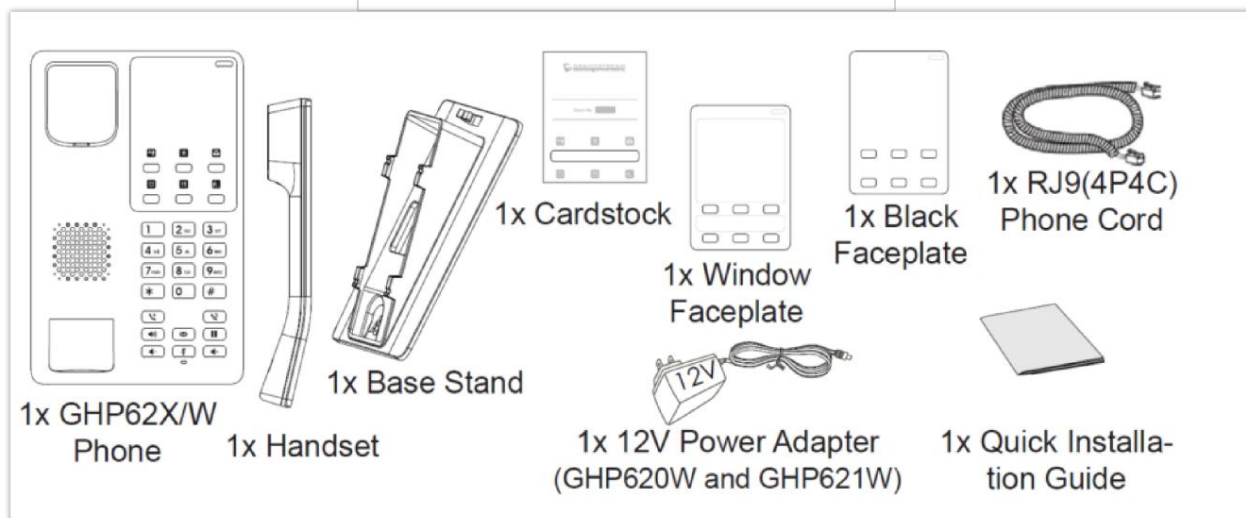


Вміст упаковки GHP61X

GHP62X

GHP62X/W
<ul style="list-style-type: none"> • 1 телефон GHP62X

- 1 x трубка
- 1 x базова підставка
- 1 x чорна лицьова панель
- 1 x лицьова панель Windows •
- 1 x картка
- 1 x 12 В адаптер живлення (GHP620W і GHP621W) • 1 x RJ9(4P4C) телефонний шнур • 1 x Посібник зі швидкого встановлення



Вміст пакету GHP62X

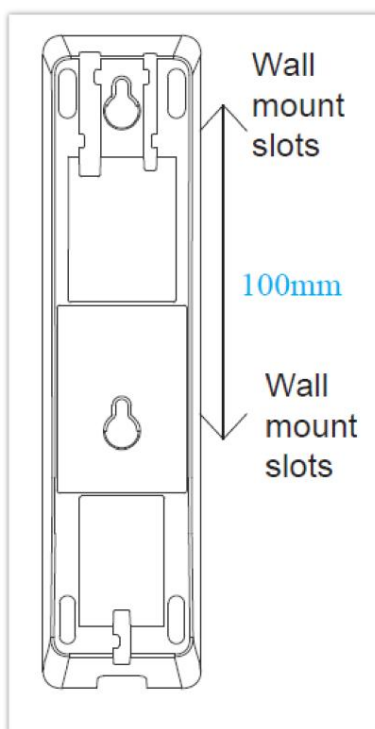
Примітка

Перед установкою перевірте пакет. Якщо ви виявите, що будь-який із компонентів відсутній, зверніться до своєї системи адміністратор.

Налаштування телефону GHP6XX/W

GHP6XX/W можна встановити на столі або закріпити на стіні. Щоб закріпити телефон на стіні, виконайте наведені нижче інструкції.

GHP61X/W

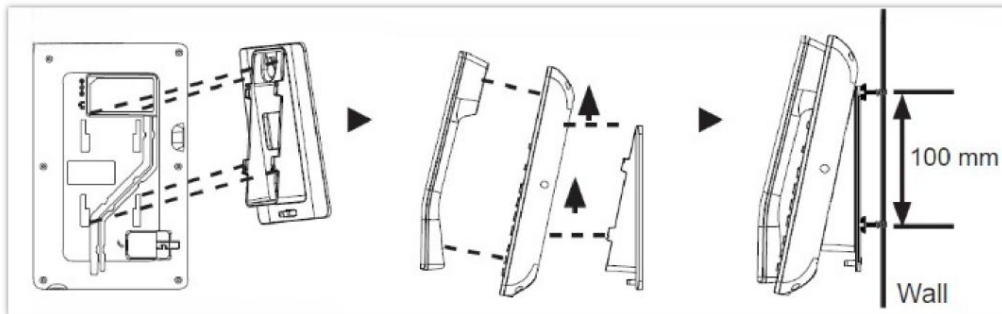


Настінне кріплення GHP61X

Machine Translated by Google

- Позначте дві крапки горизонтально з відстанню 100 мм між місцями для настінного кріплення GHP610/W і GHP611/W.
- За допомогою дрил зробіть отвір на кожній позначеній точці. Вставте пластиковий розпірний болт і гвинт (не входить у комплект) у кожен отвір. Залиште достатньо місця для встановлення GHP610/W і GHP611/W.
- Закріпіть GHP610/W і GHP611/W на гвинтах за допомогою пазів для настінного кріплення.

GHP62X/W



Настінне кріплення GHP62X

1. На стіні, де буде встановлено GHP62X/W, позначте дві крапки з відстанню 100 мм по вертикалі.
2. За допомогою дрил зробіть отвір на кожній позначеній точці. Вставте пластиковий розпірний болт і гвинт (не входить у комплект) у кожен отвір. Залиште достатньо місця на гвинтах для встановлення GHP62X.
3. Прикріпіть розпірки настінного кріплення до отвору для прокладки настінного кріплення на задній панелі телефонів.
4. Закріпіть GHP62X на гвинтах за допомогою його «прорізів для настінного кріплення».

Підключення GHP6XX/W

Щоб налаштувати телефон, виконайте наведені нижче дії.

1. Під'єднайте телефонний кабель до трубки (порт RJ-11) і бази.
2. Під'єднайте порт LAN телефону до роз'єму RJ-45 концентратора/комутатора на маршрутизаторі (на стороні LAN маршрутизатора) за допомогою Кабель Ethernet. Цей крок можна пропустити, якщо GHP6xxW використовується з Wi-Fi.
3. Живлення телефону:
 - Для GHP6XX/W: підключіть вихідну вилку 12 В постійного струму до гнізда живлення, якщо телефон; підключіть адаптер живлення до електричної розетки.
 - Для GHP6XX і GHP6XX: на кроці 2 необхідно використовувати комутатор PoE.

Примітка

Для легкого розгортання GHP6xxW попередньо налаштований на підключення до SSID за замовчуванням під назвою wr_master з паролем (WPA/WPA2 PSK), що дорівнює wr!987@dm1n. Користувачі також можуть змінювати ці параметри з веб-інтерфейсу, щоб полегшити розгортання на сайті клієнта.

Конфігурація телефону через веб-браузер

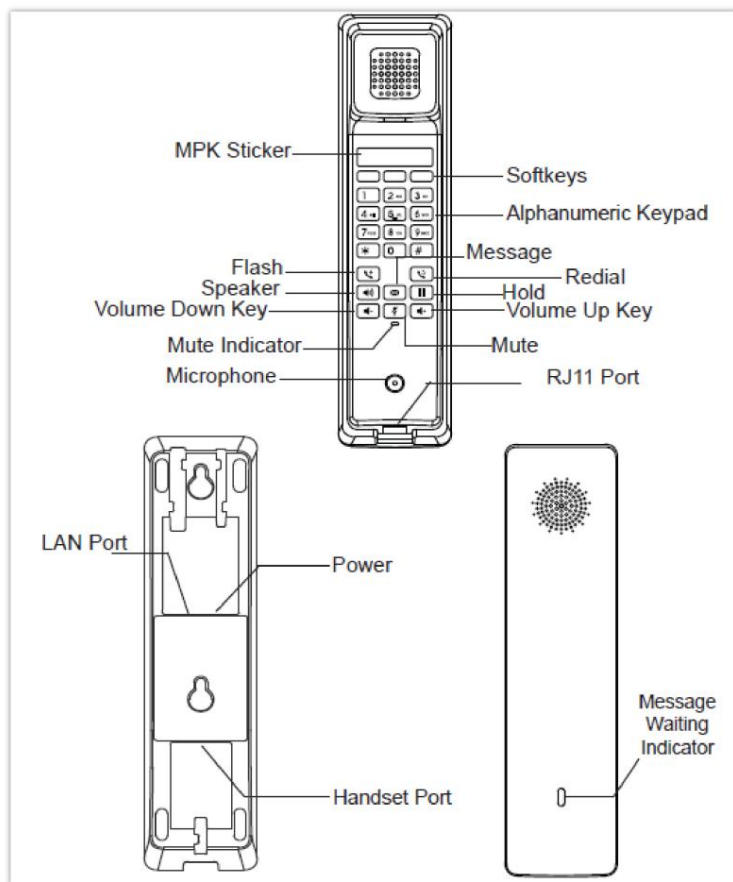
1. Переконайтеся, що ваш телефон увімкнено та підключено до Інтернету.
2. Знайдіть MAC-адресу на MAC-мітці пристрою, яка знаходиться на нижній стороні пристрою, або на упаковці.
3. На комп'ютері, підключеному до тієї ж мережі, що й GHP6XX, введіть наступну адресу, використовуючи MAC GHP6XX адреса у вашому браузері: `https://<mac>.local` Приклад: `https://c074adffffff.local` Примітка: користувач може набрати `**47#`, і IP-адреса буде прочитана IVR.
4. Введіть ім'я користувача та пароль адміністратора для доступу до меню конфігурації. (Заводське ім'я користувача за замовчуванням - «admin», тоді як випадковий пароль за умовчанням можна знайти на наклейці на задній панелі пристрою).

Примітка:

Щоб дозволити користувачам прослуховувати IP-адресу через IVR, набравши **47#, параметр «Key As Send» у розділі Account Call Settings має бути встановлений на клавішу Round (#). Якщо цей параметр не налаштовано, користувачам потрібно буде набрати **47 і дочекатися часу очікування, щоб отримати IP-адресу.

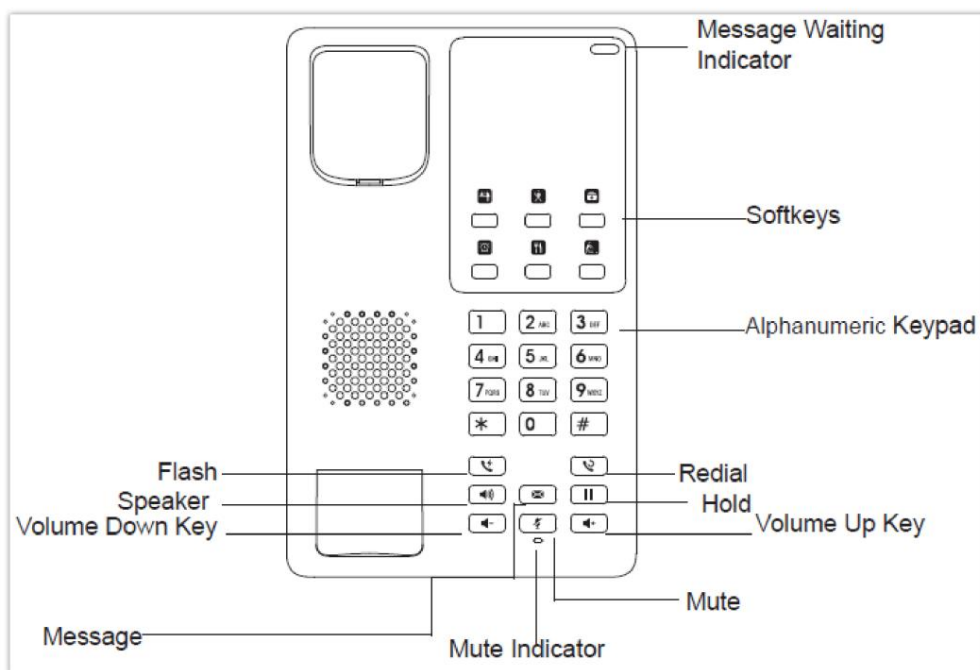
Знайомство з GHP6XX/W

GHP61X/W

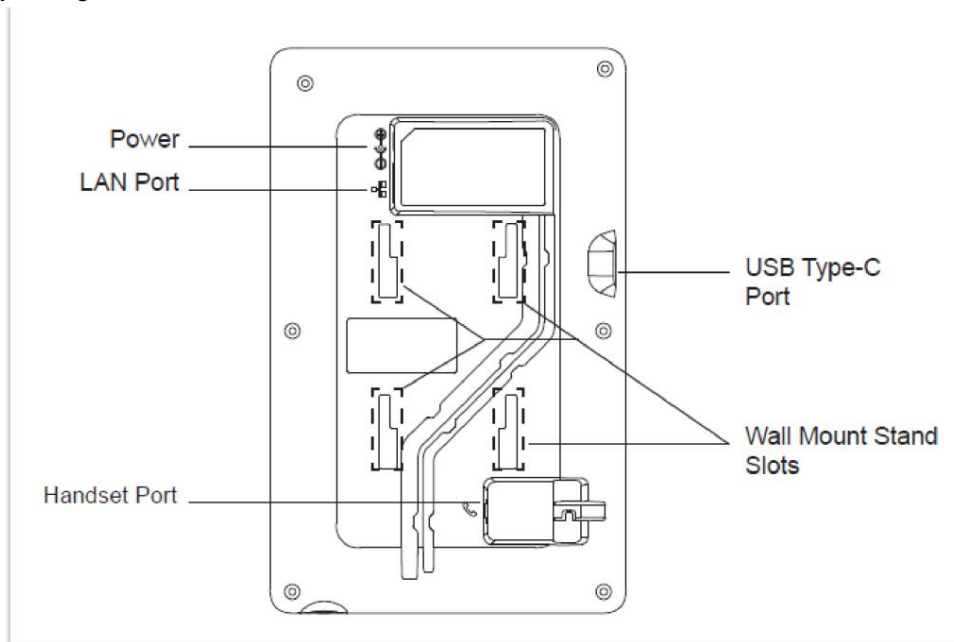


GHP61X Передня та задня панель трубки та бази

GHP62X/W



Передня панель GHP62X




Задня панель GHP62X

ОСОБЛИВОСТІ ТЕЛЕФОНІЇ

Здійснення телефонних дзвінків

Режим слухавки та динаміка

- GHP6XX дозволяє перемикатися між трубкою та динаміком під час здійснення дзвінків. Натисніть кнопку динаміка, щоб почати використовувати динамік  Якщо ви бажаєте переключитися на слухавку після активації динаміка, просто зніміть трубку слухавки, і звук буде видаватись через динамік слухавки.
- Наберіть номер, на який ви бажаєте зателефонувати, і натисніть #, щоб надіслати виклик, або зачекайте секунду, поки номер буде надіслано.

Облікові записи та лінії SIP

GHP6XX підтримує 2 облікові записи SIP і 2 лінії; Кожен обліковий запис підтримує незалежні SIP-сервери та користувачів. Один обліковий запис налаштовано адміністратором для ініціювання та отримання викликів. Поки інший обліковий запис налаштовано на прийом дзвінків. Обліковий запис за умовчанням може змінити лише адміністратор.

Завершення дзвінків

Існує кілька способів завершити виклик.

- Набір номера без слухавки. Введіть номер, коли слухавка покладена, а потім надішліть його.
 1. Коли телефон неактивний, введіть номер для набору;
 2. Зніміть трубку, натисніть кнопку динаміка або натисніть кнопку гарнітури на підключеній гарнітурі.
 3. Виклик буде виконано.
- Зніміть трубку та наберіть номер. Зніміть трубку, введіть номер і надішліть його.
 1. Зніміть трубку; або Натисніть
 - кнопку динаміка
 - Після зняття трубки ви почуєте тональний сигнал
 2. Введіть номер;
 3. Натисніть клавішу #, щоб набрати номер.

- Повторний набір. Повторний набір останнього набраного номера.

1. Зніміть слухавку

- Натисніть кнопку динаміка або
- Натисніть кнопку гарнітури, коли гарнітуру підключено, або
- Натисніть доступну клавішу LINE, щоб активувати динамік, або
- Коли телефон знаходиться в стані очікування

2. Щоб повторно набрати номер, ви можете: натиснути

- клавішу повторного набору, буде створено останній введений номер
- Натисніть клавішу #, це запустить виклик DTMF на останній створений номер

- Багатоцільові клавіші: багатоцільові клавіші можна налаштувати для швидкого набору номера певного внутрішнього номера. Після натискання МРК буде швидко набрано номер і буде відправлено виклик.

Прямий IP-дзвінок

Прямий IP-дзвінок дозволяє двом телефонам зв'язуватися один з одним без SIP-проксі. Виклики через VoIP можна здійснювати між двома телефонами, якщо:

- Обидва телефони мають публічні IP-адреси; або
- Обидва телефони знаходяться в одній локальній мережі/VPN, використовуючи приватні або публічні IP-адреси; або
- Обидва телефони можна підключити через маршрутизатор за допомогою загальнодоступних або приватних IP-адрес (з необхідною переадресацією портів або DMZ).

Щоб здійснити прямий IP-дзвінок, виконайте наведені нижче дії.

1. Зніміть слухавку, натисніть кнопку динаміка або кнопку гарнітури на підключеній гарнітурі.
2. Введіть цільову IP-адресу (перегляньте приклад нижче).
3. Натисніть клавішу Надіслати або зачекайте, поки мине час очікування.

приклад:

Якщо цільова IP-адреса – 192.168.1.60, а порт – 5062 (тобто 192.168.1.60:5062), введіть наступне: 192*168*1*60#5062.

Клавіша * представляє крапку (.), а клавіша # представляє двокрапку (:).

При наборі лише IP-адреси (приклад: 192*168*1*60) виклик автоматично проходить через стандартний порт 5060.

Примітки:

- Користувачам потрібно ввімкнути прямий IP-виклик у розділі «Параметри телефону» □ «Параметри виклику» □ «Вихідні», перш ніж намагатися здійснювати виклики за допомогою IP-адрес.
- Під час використання прямих IP-викликів для параметра «Використовувати випадковий порт» у меню «Налаштування телефону» □ «Основні налаштування» має бути встановлено значення «Ні».

Відповідь на телефонні дзвінки

Прийом дзвінків

Телефон дзвонить із вибраним сигналом дзвінка. Зніміть слухавку або натисніть кнопку динаміка





щоб відповісти на дзвінок.

Примітка

Зауважте, що через особливості середовища, у якому використовується цей телефон, відхилити дзвінок неможливо.

Під час телефонної розмови

Очікування/утримання виклику

- Користувач може використовувати кнопку утримання  щоб поставити виклик на утримання.
- При отриманні дзвінка на другій лінії користувач може за допомогою клавіші Flash  утримувати дзвінок на першій лінії та переключитися на дзвінок на другій лінії. Якщо користувач хоче скасувати утримання першого виклику, він може знову натиснути клавішу Flash, щоб відновити виклик.

Вимкнути звук

Під час активного дзвінка натисніть кнопку MUTE  щоб вимкнути/увімкнути мікрофон. Світлодіод засвітиться червоним до вказують, що ваш мікрофон вимкнено.


Переадресація виклику

- Відвідав трансфер
 1. Аліса розмовляє з Бобом.
 2. Аліса натискає Flash, щоб розпочати новий дзвінок Карлу, і Боб автоматично утримується.
 3. Карл відповідає на дзвінок, і Аліса розмовляє з Карлом про Боба, потім Аліса кладе трубку, і Боба буде переведено до Карл.
 4. Якщо Карл відхилив або не відповідає на дзвінок, Аліса може натиснути Flash, щоб відновити дзвінок із Бобом.
 5. Якщо дзвінок все ще дзвонить, Аліса може скасувати новий дзвінок, натиснувши «FLASH», і відновити дзвінок із Бобом автоматично.
- Відвідав передачу перед відповіддю
 1. Аліса розмовляє з Бобом.
 2. Аліса натискає Flash, щоб розпочати новий дзвінок Карлу, і Боб автоматично утримується.
 3. Карл відповідає на дзвінок, і Аліса розмовляє з Карлом, потім Аліса кладе трубку, і Боба буде переведено до Карла.
 4. Якщо Карл відхилив або не відповідає на дзвінок, Аліса може натиснути Flash, щоб відновити дзвінок із Бобом.
 5. Якщо дзвінок все ще дзвонить, Аліса може скасувати новий дзвінок, натиснувши «FLASH», і відновити дзвінок із Бобом автоматично. Якщо Аліса завершує дзвінок, коли дзвінок до Карла все ще дзвонить, виклик буде переведено до Карла до того, як Карл відповість. Це пояснює, чому це супроводжувана передача «до відповіді».

Примітка

Щоб ці процеси передачі працювали, необхідно вимкнути функцію «Увімкнути відновлення під час передачі наосліп» у веб-інтерфейсі користувача в розділі Обліковий запис => Параметри виклику => Передача.

Тристороння конференція

- Якщо використовується один рядок, натисніть кнопку Flash  щоб розпочати новий виклик, і довго натискайте Flash, щоб налаштувати конференцію після відповіді на новий виклик:
 1. Аліса розмовляє з Бобом
 2. Аліса починає новий дзвінок із Карлом, натискаючи Flash, і Боба утримують
 3. Є три ситуації:
 - Якщо Карл не відповість на дзвінок, Аліса може натиснути Flash, щоб забрати Боба.
 - Аліса також могла натиснути Flash, щоб скасувати дзвінок і повернутися до дзвінка з Бобом.
 - Коли Карл відповість на дзвінок, Аліса може довго натискати Flash, щоб налаштувати конференцію
 4. Якщо Аліса хоче завершити розмову з Карлом під час конференції, вона може натиснути Flash.

Machine Translated by Google

5. Якщо Аліса хоче завершити конференцію та продовжити дзвінки, вона може довго натиснути Flash, тоді Боб буде утриманий, а Аліса повернеться до розмови з Карлом.

6. Якщо Боб або Карл кладуть трубку, Аліса повернеться до розмови з тим, хто залишився на лінії.

7. Коли Аліса кладе слухавку, усі дзвінки та конференція завершуються.

○ Якщо використовуються дві лінії, щоб налаштувати конференцію:

1. Якщо Аліса тримає Боба і розмовляє з Карлом

○ Аліса могла натиснути Flash, щоб перемикає лінії, а також могла довго натиснути Flash, щоб налаштувати конференцію.

2. Якщо Аліса утримує дзвінки Боба та Карла

○ Аліса могла натиснути Flash, щоб перемикає лінію, а також могла довго натиснути Flash, щоб налаштувати конференцію. Боб і Карл будуть бути скасовано автоматично

Голосова пошта

Індикатор повідомлення, що очікує, блимає зеленим кольором, коли надходить нове голосове повідомлення. Щоб прослухати голосову пошту, будь ласка натисніть кнопку голосової пошти на телефоні.

Функція кнопки IVR

GNP6XX підтримує коди клавіатури для виконання ряду дій, наприклад отримання інформації або налаштування телефону. IVR відповідним чином відповідатиме на набрані коди. Перегляньте таблицю нижче, щоб побачити всі можливі функції виконується.

функція	Операція	Зворотній зв'язок по телефону
Отримати IP-адресу (IP)	1. **47#(Коли IPv4 і IPv6 існують одночасно, транслює IPv4 за замовчуванням) 2. **474# транслює IPv4 3. **476# транслює IPv6	Телефон транслює поточний IP адресу
Змінити IP-адресу (IP)	**47*{IP}#	Телефон змінює IP
Отримати маску підмережі (SM)	**76#	Телефон транслює маску підмережі
Змінити маску підмережі (SM)	**76*{SubnetMask}#	Телефон змінює маску підмережі
Отримати шлюз (GW)	**49#	Шлюз телефонної трансляції
Змінити шлюз (GW)	**49*{Шлюз}#	Шлюз модифікації телефону
Отримати DNS-сервери (DNS)	**367#	Адреса DNS-сервера телефонної трансляції
Змінити DNS-сервер (DNS)	**367*{DNS}#	Телефон змінює адресу DNS-сервера
Отримати прошивку (FW)	**39#	Телефон повідомляє поточну прошивку версія
Переглянути номер деталі обладнання (HN)	**46#	Апаратне забезпечення телефонної трансляції PN
Отримати MAC (MA)	**62#	MAC-адреса телефонної трансляції
Отримати довідковий номер облікового запису (DN)	**36#	Телефон повідомляє номер рахунку

Перезавантаження (RV)	**72#	Телефон виконує перезавантаження
Складання заводських налаштувань (Франція)	**37*{пароль клавіатури}#{Для цієї операції потрібен пароль}	Телефон виконує заводські відновлення
VLAN ID (VI)	**84*{пароль клавіатури}#{VLAN ID}# (Для цієї операції потрібен пароль)	Налаштуйте ідентифікатор VLAN: 0-4094, 0 означає вимкнено
Оновлення мікропрограми (FU)	**38*{пароль клавіатури}# (Для цієї операції потрібен пароль)	Запустити оновлення мікропрограми
Оновлення мікропрограми 2 (FU)	**38*{пароль клавіатури}#{IP-адреса сервера} # (Для цієї операції потрібен пароль)	Запустити оновлення вказаного шляху оновлення мікропрограми
Отримати адресу сервера оновлення мікропрограми (FA)	**32#	URL-адреса сервера широкомовної мікропрограми
Завантаження файлу конфігурації 1 (CU)	**28*{пароль клавіатури}#{Для цієї операції потрібен пароль}	Телефон завантажує конфігурацію
Завантаження файлу конфігурації 2 (CU)	**28*{пароль клавіатури}**{префікс}# (Для цієї операції потрібен пароль)	Телефон завантажує конфігурацію
Завантаження файлу конфігурації 3 (CU)	**28*{пароль клавіатури}**{префікс}* {постфікс}# (Для цієї операції потрібен пароль)	Телефон завантажує конфігурацію
Завантаження файлу конфігурації 4 (CU)	**28*{пароль клавіатури}#{IP-адреса сервера} #(Для цієї операції потрібен пароль)	Телефон завантажує конфігурацію з вказаного сервера
Завантаження файлу конфігурації 5 (CU)	**28*{пароль клавіатури}#{IP-адреса сервера} *{префікс}# (Для цієї операції потрібен пароль)	Телефон завантажує конфігурацію з вказаного сервера
Завантаження файлу конфігурації 6 (CU)	**28*{пароль клавіатури}#{IP-адреса сервера} *{префікс}*{постфікс}# (Для цієї операції потрібен пароль)	Телефон завантажує конфігурацію з вказаного сервера
Переглянути адресу сервера профілю (CA)	**22#	URL-адреса сервера файлів конфігурації телефонної трансляції
Отримати статус TR069 (TR)	**87#	Доступна телефонна трансляція TR069
Скинути мережу (NR)	**67*{пароль клавіатури}#	Телефон скидає конфігурацію мережі
Установити тип протоколу завантаження профілю	**28x#	Встановити та передати поточну назву протоколу. Значення X можуть бути: 1, 2, 3, 4, 5 5FTTP [1]; HTTP [2]; HTTPS [3]; FTP [4]; FTPS [5]
Встановити тип протоколу оновлення мікропрограми	**38x#	Встановити та передати поточну назву протоколу. Значення X можуть бути: 1, 2, 3, 4, 5 5FTTP [1]; HTTP [2]; HTTPS [3]; FTP [4]; FTPS [5]

Отримати статус HAC On (HAC)	**422#	Номер трансляції: 0 (вимкнено), 1 (увімкнено)
Увімкнення та вимкнення HAC (HAC)	**422*x#	Увімкнення або вимкнення HAC: 0 (вимкнено), 1 (увімкнено)
Встановити номер кімнати	**766*{номер кімнати}	Встановіть номер кімнати для додавання під: Hotel Service =>Номер готельного номера
Отримати номер кімнати	**766#	Поверніть номер кімнати, який був визначено
Скинути номер кімнати	**766*{пароль клавіатури}+ {кімната номер)#	Скиньте номер готельного номера, якщо номер є вже , стандартну клавіатуру використовується пароль 123
Увімкніть нульову конфігурацію UCM процес вибору номера	**82#	UCM доставляє конфігурацію та набори номер кімнати як бажаний рахунок щоб завершити процес відбору.

Примітки

- Телефон підтримує тайм-аут введення (близько 3 с). Введення лише **47 і очікування 3 секунди має ту саму функцію, що й введення **47#.
- Стандартний пароль клавіатури: 123

ВІДНОВИТИ ЗАВОДСЬКІ НАЛАШТУВАННЯ

Відновлення до заводських налаштувань за допомогою клавіатури

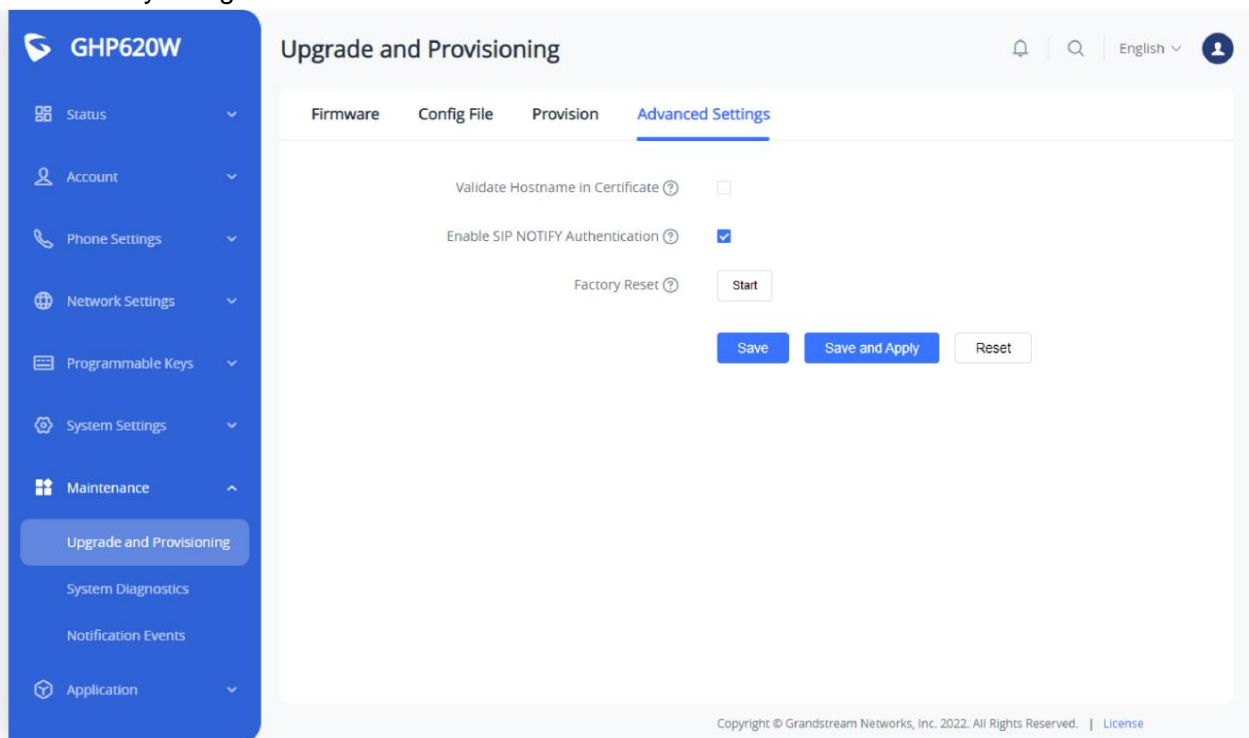
Щоб відновити телефон GHP6XX за допомогою клавіатури, введіть код **37*{ пароль клавіатури)#. Стандартний пароль клавіатури

становить: 123

Відновлення до заводських налаштувань за допомогою веб-інтерфейсу користувача

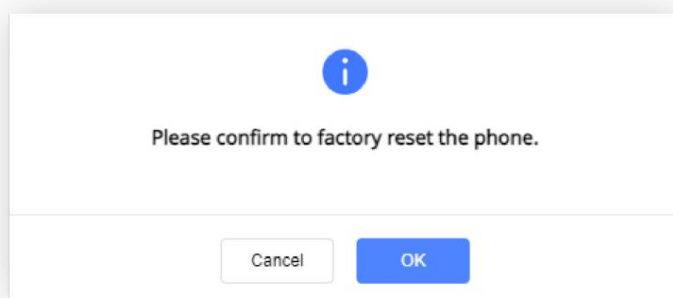
Щоб скинути GHP6XX до заводських налаштувань за допомогою веб-графічного інтерфейсу користувача, перейдіть до Оновлення та надання □ Додатково

Параметри, а потім натисніть кнопку «Пуск», щоб розпочати процес відновлення заводських налаштувань.



Відновлення заводських налаштувань через графічний веб-інтерфейс.

Відновлення заводських налаштувань розпочнеться одразу після натискання кнопки OK.



Підтвердження скидання до заводських налаштувань.

УВАГА:

Після початку процесу скидання до заводських налаштувань його неможливо скасувати, і вся конфігурація буде втрачена. Щоб уникнути втрати конфігурації, спочатку створіть її резервну копію.

ЖУРНАЛ ЗМІН

Прошивка 1.0.1.78

- Без серйозних змін

Прошивка 1.0.1.75

- Без серйозних змін

Прошивка 1.0.1.71

- Без серйозних змін

Прошивка 1.0.1.70

- Без серйозних змін

Прошивка 1.0.1.67

- Без серйозних змін

Прошивка 1.0.1.64

- Без серйозних змін

Прошивка 1.0.1.62

- Без серйозних змін

Прошивка 1.0.1.61

- Без серйозних змін

Прошивка 1.0.1.60

- Без серйозних змін

Прошивка 1.0.1.54

- Без серйозних змін.

Прошивка 1.0.1.49

- Без серйозних змін.

Прошивка 1.0.1.37

- Без серйозних змін.

Прошивка 1.0.1.33

- Без серйозних змін.

Прошивка 1.0.1.29

- Це початковий випуск.

АВТОРСЬКЕ ПРАВО

©2023 Grandstream Networks, Inc. <https://www.grandstream.com> Усі права

захищено. Інформація в цьому документі може бути змінена без попередження. Відтворення або передача всього або будь-якої частини в будь-якій формі чи будь-якими засобами, електронними чи друкованими, з будь-якою метою без прямого письмового дозволу Grandstream Networks, Inc. заборонено.

Grandstream є зареєстрованою торговою маркою, а логотип Grandstream є торговою маркою Grandstream Networks, Inc. у Сполучених Штатах, Європі та інших країнах.

УВАГА

Зміни чи модифікації цього виробу, не схвалені компанією Grandstream, або експлуатація цього виробу будь-яким способом, окрім описаних у цьому посібнику, можуть призвести до втрати гарантії виробника.

УВАГА

Будь ласка, не використовуйте інший адаптер живлення з пристроями, оскільки це може призвести до пошкодження продуктів і втрати гарантії виробника.

СЕРТИФІКАЦІЯ

Якщо з цим обладнанням виникли будь-які проблеми, зверніться до (агента в США):

Назва компанії: Grandstream Networks, Inc.

Адреса: 126 Brookline Ave, 3rd Floor Boston, MA 02215, USA

Тел.: 1-617-5669300

Факс: 1-617-2491987

Якщо проблема завдає шкоди телефонній мережі, телефонна компанія може попросити вас видалити обладнання з мережі, доки проблему не буде вирішено.

Це обладнання використовує такі гнізда USOC: RJ45C.

Рекомендується, щоб клієнт встановив розрядник змінного струму в розетку змінного струму, до якої підключено цей пристрій. Це робиться для того, щоб уникнути пошкодження обладнання через локальні удари блискавки та інші стрибки струму.

Оскільки цей пристрій має функцію НАС, динамік легко поглинути, тому будьте обережні, щоб не подряпати його.

Застереження: Вплив радіочастотного випромінювання

Це обладнання відповідає обмеженням радіаційного опромінення ЄС, встановленим для неконтрольованого середовища. Це обладнання слід встановлювати та використовувати на мінімальній відстані 20 см між радіатором і вашим тілом.

Автентифікація CE



BE	BG	CZ	DK	DE	EE	IE	EL	LI
ES	FR	HR	IT	CY	LV	LT	LU	CH
HU	MT	NL	AT	PL	PT	RO	SI	TR
SK	FI	SE	NO	IS	UK	UK(NI)		

In the UK and EU member states, operation of 5150-5350 MHz is restricted to indoor use only.



Ця компанія Grandstream Networks, Inc. заявляє, що радіоблабднання GHP6XX/W відповідає Директиві 2014/53/EU.

Повний текст декларації про відповідність ЄС доступний за такою адресою в Інтернеті:

<https://www.grandstream.com/support/resources/>

ІНФОРМАЦІЯ GNU GPL

Мікропрограмне забезпечення GHP6XX містить програмне забезпечення третіх сторін, ліцензоване згідно з GNU General Public License (GPL). Grandstream використовує програмне забезпечення відповідно до особливих умов GPL. Будь ласка, перегляньте Загальну публічну ліцензію GNU (GPL), щоб дізнатися точні умови та умови ліцензії.

Вихідний код, пов'язаний із Grandstream GNU GPL, можна завантажити з веб-сайту Grandstream:

<https://www.grandstream.com/legal/open-source-software>